

Dimensioni standard: L x P x H <i>Dimensions standard: L x P x H</i> <i>Dimensiones estándar: L x P x A</i>	<i>Standard dimensions: W x D x H</i> <i>Standard Abmessungen: B x T x H</i> <i>Dimensões standard: L x P x A</i>	(mm)	320 x 470 x 430
Peso <i>Poids</i> <i>Peso</i>	<i>Weight</i> <i>Gewicht</i> <i>Peso</i>	(kg)	33
Potenza massima a <i>Puissance maximum à</i> <i>Potencia máxima a</i>	<i>Max. power at</i> <i>Installierte Leistung bei</i> <i>Potência máxima a</i>	220V (W)	1900
Dimensioni della base L x P x H <i>Dimensions du socle L x P x H</i> <i>Dimensiones de la base L x P x A</i>	<i>Base dimensions W x D x H</i> <i>Abmessungen Grundplatte B x T x H</i> <i>Dimensões da base L x P x A</i>	(mm)	590 x 475 x 85
Altezza max. kit <i>Hauter max. kit</i> <i>Altura máx. kit</i>	<i>Max. kit height</i> <i>Max. Kit Höhe</i> <i>Altura máx. kit</i>	(mm)	550

M21 DT	M21 S
Selezioni programmabili <i>Programmable dosing of the selections</i> <i>Sélections à dosage programmable</i> <i>Programmierbare Wahlkosten</i> <i>Selecciones a dosificación programable</i> <i>Seleções a dosagem programavel</i>	Capacità serbatoio 2,5 litri <i>Tank capacity 2,5 litres</i> <i>Capacité réservoir 2,5 litres</i> <i>Tankvermögen 2,5 Liter</i> <i>Capacidad del tanque 2,5 litros</i> <i>Capacidade reservatório da água 2,5 litros</i>
1 Gruppo caffè <i>1 Coffee group</i> <i>1 Groupe café</i> <i>1 Kaffeegruppe</i> <i>1 Grupo café</i> <i>1 Grupo café</i>	1 Gruppo caffè <i>1 Coffee group</i> <i>1 Groupe café</i> <i>1 Kaffeegruppe</i> <i>1 Grupo café</i> <i>1 Grupo café</i>
1 Tubo vapore multidirezionale in acciaio inox <i>1 Stainless steel multidirectional steam wand</i> <i>1 Lance vapeur orientable en acier inox</i> <i>1 Schwenkbarer Edelstahl-Dampfhahn</i> <i>1 Tubo vapor móvil en acero inox</i> <i>1 Tubo vapor móvel em aço inox</i>	1 Tubo vapore multidirezionale in acciaio inox <i>1 Stainless steel multidirectional steam wand</i> <i>1 Lance vapeur orientable en acier inox</i> <i>1 Schwenkbarer Edelstahl-Dampfhahn</i> <i>1 Tubo vapor móvil en acero inox</i> <i>1 Tubo vapor móvel em aço inox</i>
1 Erogatore acqua calda multidirezionale in acciaio inox <i>1 Stainless steel multidirectional hot water wand</i> <i>1 Sortie eau chaude orientable en acier inox</i> <i>1 Schwenkbarer Edelstahl-Teewasserhahn</i> <i>1 Tubo agua caliente móvil en acero inox</i> <i>1 Tubo água quente móvel em aço inox</i>	1 Erogatore acqua calda multidirezionale in acciaio inox <i>1 Stainless steel multidirectional hot water wand</i> <i>1 Sortie eau chaude orientable en acier inox</i> <i>1 Schwenkbarer Edelstahl-Teewasserhahn</i> <i>1 Tubo agua caliente móvil en acero inox</i> <i>1 Tubo água quente móvel em aço inox</i>
Pompa volumetrica incorporata <i>Built-in volumetric pump</i> <i>Pompe volumétrique incorporée</i> <i>Eingebaute volumetrische Pumpe</i> <i>Bomba volumétrica incorporada</i> <i>Bomba volumétrica incorporada</i>	Pompa a vibrazione incorporata <i>Built-in vibration pump</i> <i>Pompe à vibration incorporée</i> <i>Eingebaute Vibrationspumpe</i> <i>Bomba a vibração incorporada</i> <i>Bomba a vibração incorporada</i>

M21 Junior può essere appoggiata a un funzionale piano d'appoggio per il corretto posizionamento della macchina per caffè e del macinadosatore. La base è dotata di cassetto battifondi estraibile e realizzata in acciaio verniciato.

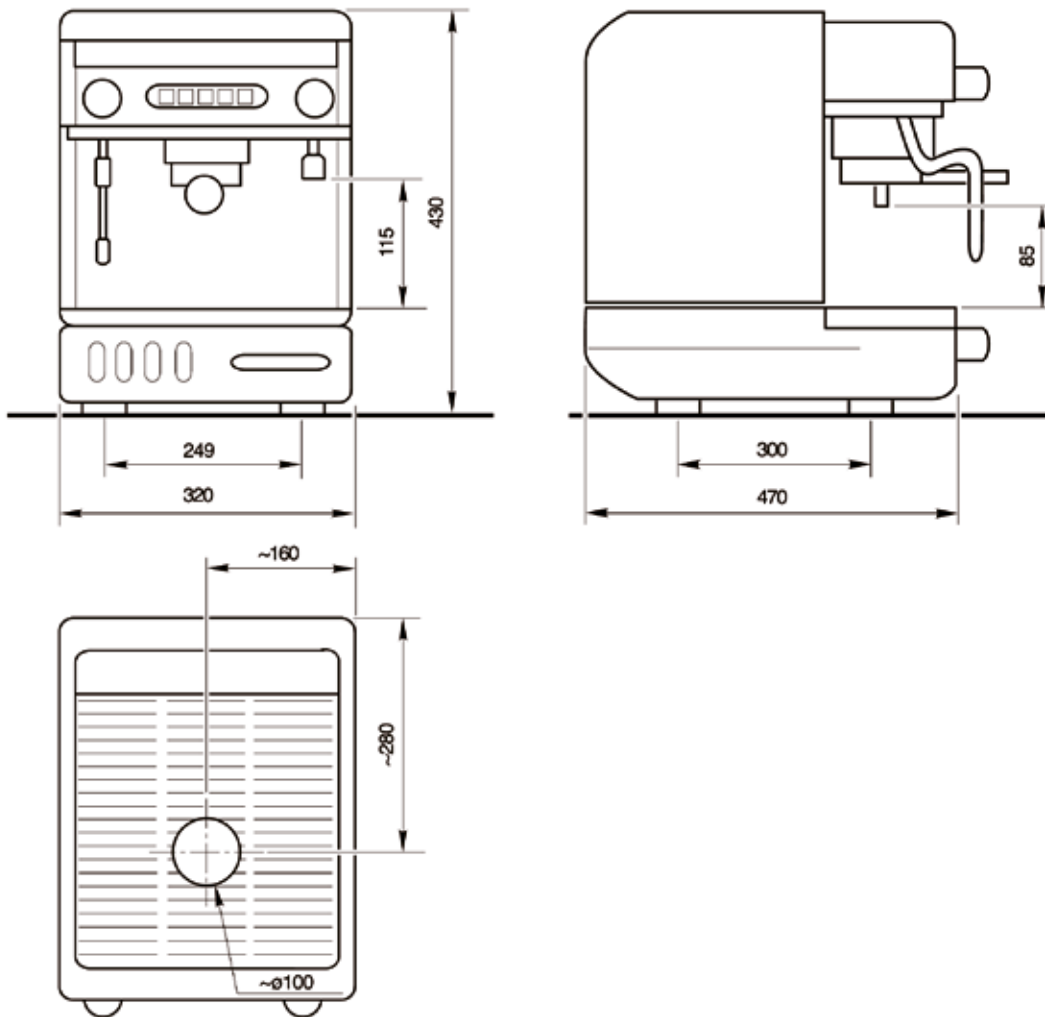
M21 Junior can be linked to a base unit, i.e. to a functional surface featuring a removable coffee grounds' drawer with bumper. Made of painted steel, the base unit guarantees the correct position of the machine and of the grinder/doser.

M21 Junior peut être positionnée sur un plan d'appui fonctionnel qui assure à la machine à café et au moulin-doseur un positionnement correct. Réalisé en acier inox verni, ce socle est doté d'un tiroir extractible pour les marcs de café.

M21 Junior kann zwecks optimaler Aufstellung auf einer Grundplatte positioniert werden, worauf auch die Kaffeemühle gestellt werden kann. Diese Grundplatte ist aus lackiertem Stahl und hat eine praktische Kaffeesatzschublade.

La M21 Junior se puede combinar con una base, es decir un plano de apoyo funcional para la colocación correcta de la máquina y del molino dosificador. Dotada de un cajoncito para fondos de café, la base está realizada en acero barnizado.

A M21 Junior se combina com uma base, isto é, um funcional plano de apoio realizado em aço pintado e dotado de uma gaveta extraível para borras de café. Este plano garante o correcto posicionamento da máquina e do moinho doseador.



OPTIONAL

Base Base Socle Grundplatte Base Base

Il costruttore si riserva il diritto di modificare senza preavviso le caratteristiche delle apparecchiature trattate in questa pubblicazione. • The manufacturer reserves the right to modify the appliances presented in this publication without notice. • Le fabricant se réserve le droit de modifier sans préavis les caractéristiques des appareils présentés dans cette publication • Der Hersteller behält sich das Recht vor, die in dieser Broschüre vorgelegten Geräte ohne Voranzeige zu ändern. • El fabricante se reserva el derecho de modificar sin preaviso las características de las máquinas tratadas en este manual. • O construtor reserva-se o direito de modificar sem aviso prévio as máquinas tratadas neste manual.



On demand

